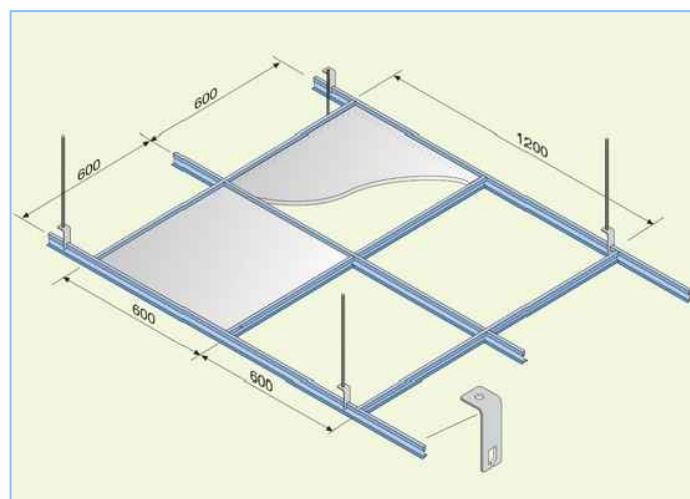
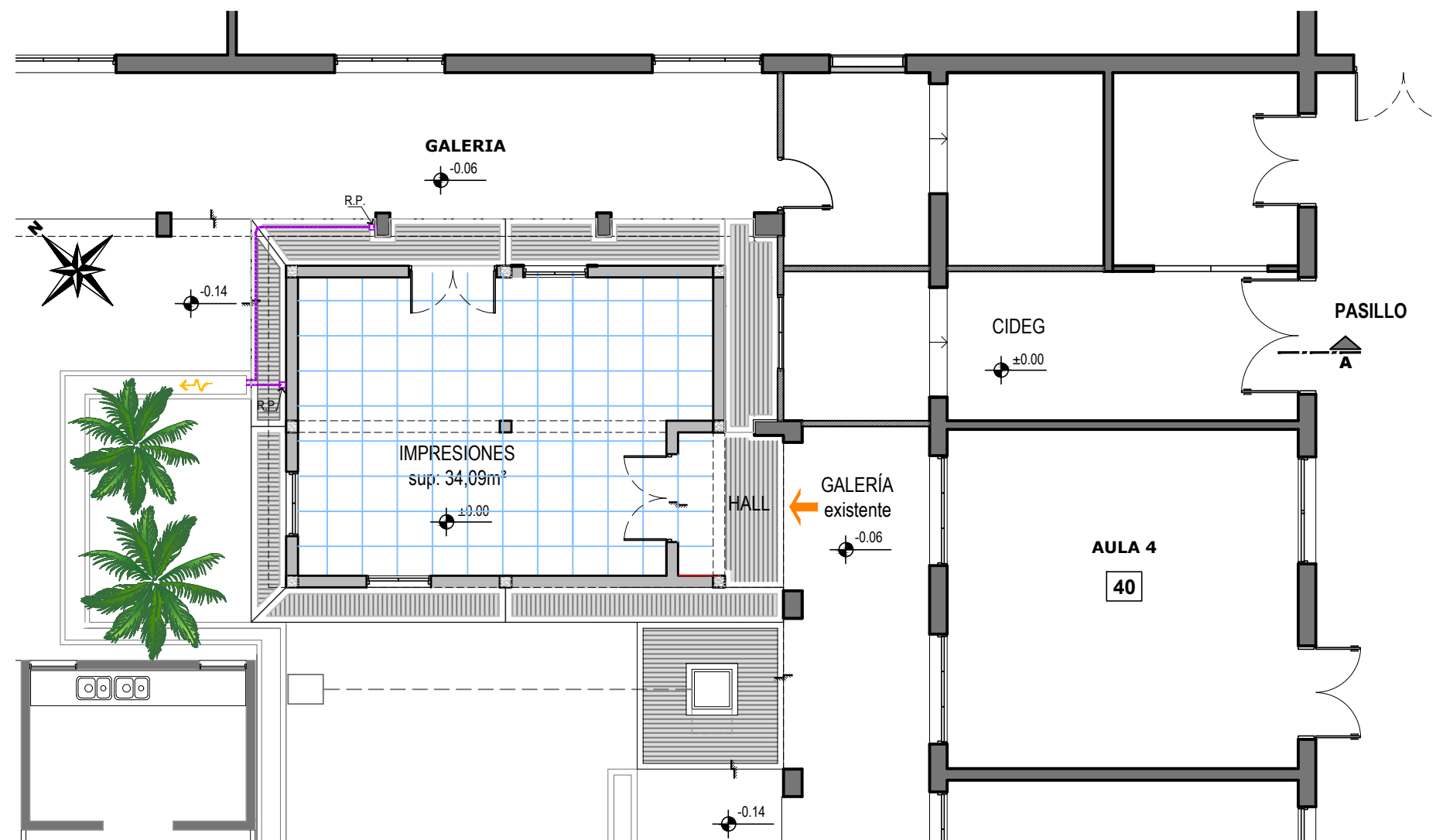


DETALLE DE CIELORRASO E INST. ELÉCTRICA SIN ESCALA

Cielorraso: Se colocara cielorraso desmontable en los locales indicados. La altura libre de nivel de piso terminado a cielorraso sera la indicada en los planos de cortes y como min. 2,60 m dejando un espacio entre la estructura del entepiso y la estruc. de cielorraso para realizar la instalación eléctrica.



DETALLE DE PLACAS DE CIELORRASO SIN ESCALA



PLANTA DE CIELORRASO - IMPRESIONES
ESC 1:100

REFERENCIAS:

- Cielorraso de placas de yeso desmontables

UNNE PRESIDENCIA DE LA COMISION DE EDIFICIOS DIRECCIÓN GESTIÓN DE ESTUDIOS Y PROYECTOS CAMPUS - RESISTENCIA - CHACO		OBRA: REFORMA DPTO. FILOSOFÍA Y ÁREA DE IMPRESIONES CONSTRUCCION: FACULTAD DE HUMANIDADES PLANO: CIELORRASO Y DETALLES UBICACION: CAMPUS UNIVERSITARIO Avda. LAS HERAS N° 727 - RCIA-CHACO NOTA : TODAS LAS MEDIDAS Y NIVELES SE VERIFICARAN EN OBRA		PLANO N°: CC 01 Abril /2022
PRESIDENTE COMISION DE EDIFICIOS Ing. José L. Basterra	A/C DCCION GESTIÓN ESTUDIOS Y PROYECTOS Ing. Ana María Guinea	PROYECTO Ing. Ana María Guinea Ing. Juan Nuñez Arq. Cecilia Gomila Arq. Gabriela Russo	PROYECTO ELECTROMECÁNICO Ing. Hernán Solari	