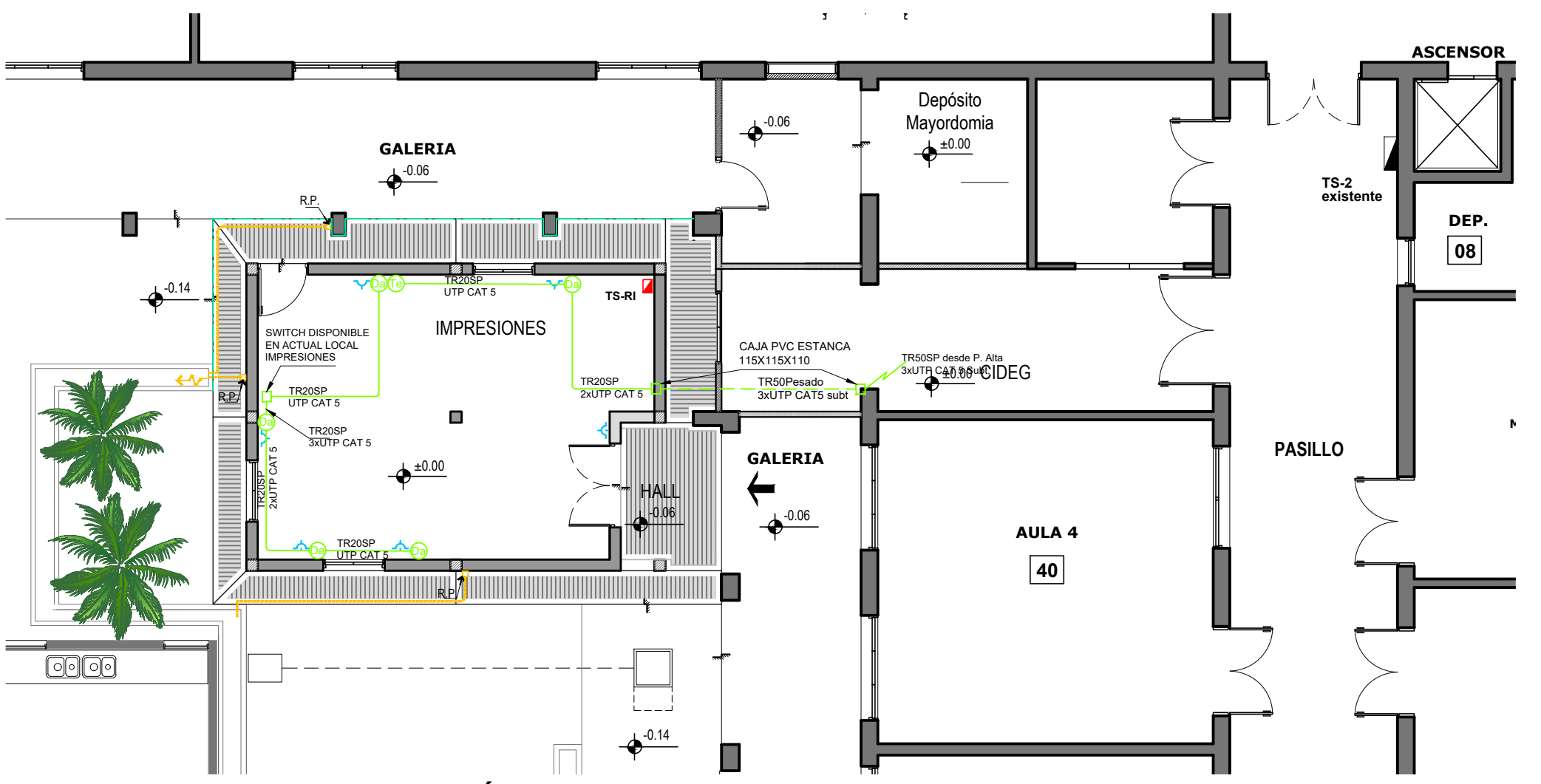
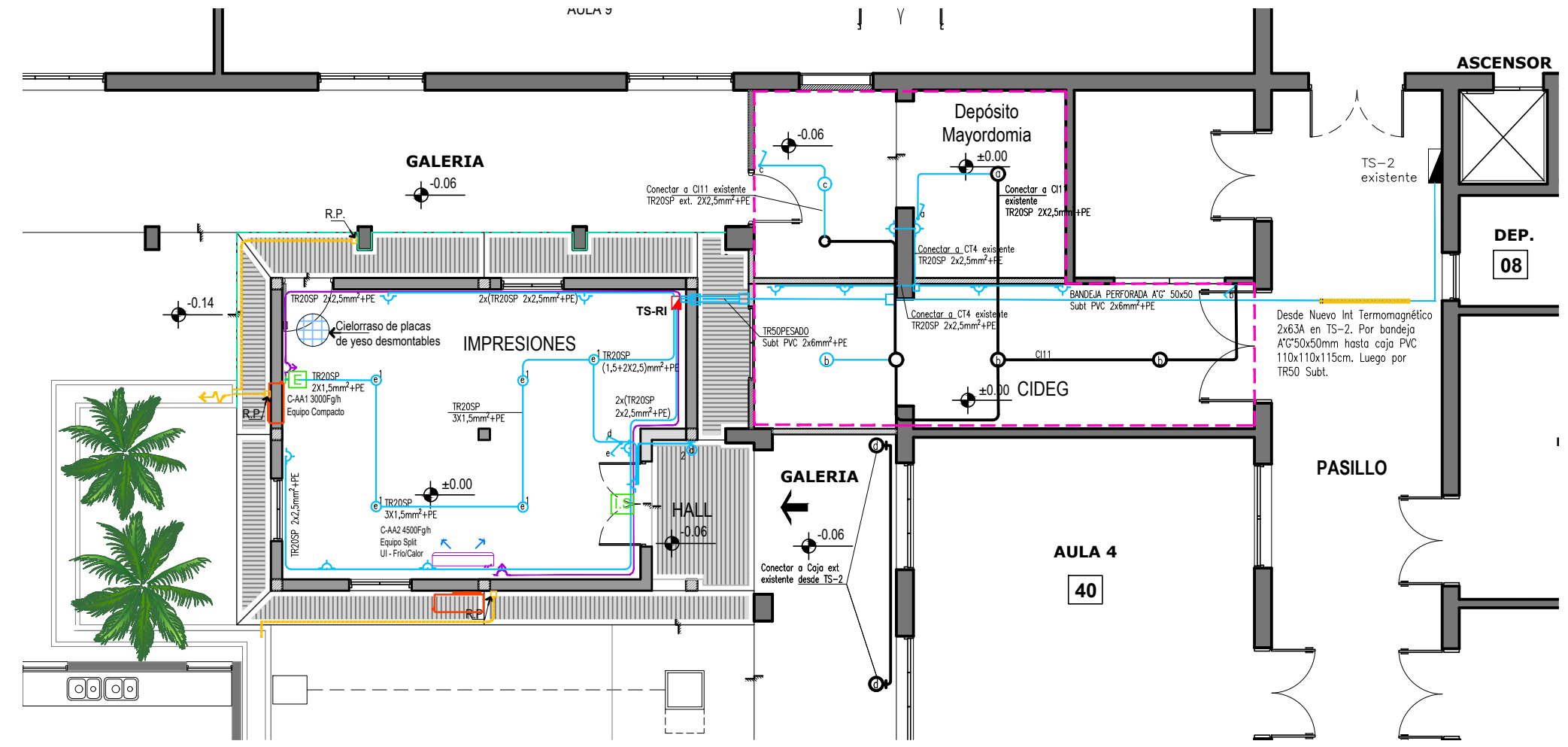


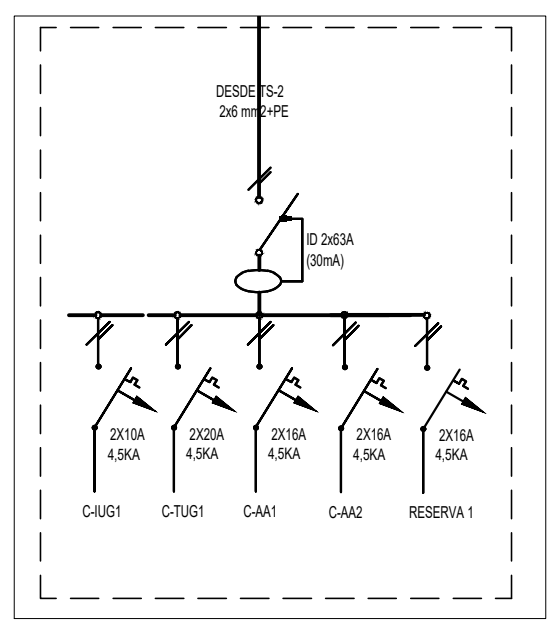
PLANTA DE CORRIENTES DÉBILES_ Planta Alta
ESC 1:100



PLANTA DE CORRIENTES DÉBILES_ Planta Baja
ESC 1:100



PLANTA DE CORRIENTES FUERTES
ESC 1:100



ESQUEMA UNIFILAR
TABLERO SECCIONAL REPROGRAFÍA e IMPRESIONES (TS-RI)
GABINETE ESTANCO GENROD S9000 20MOD 300x300X100

- REFERENCIAS:**
- Llave de encendido
 - Toma corriente 2X10A+PE
 - Aplique de pared
 - Boca de Luz
 - Toma Acond. Aire 2X20A+PE
 - TS-RI Tablero a ejecutar
 - Tablero Seccional existente TS-2
 - Boca Teléfono
 - Boca Datos
 - Luz de emergencia 60 LEDs Atomlux Mod: 2020
 - Artefacto_Atomlux 9905 LM
 - Artefacto_empotrable 60x60 Led-45w Luz día
 - Spot Exterior Led Ar111 Gris Wing VI Pr620 Lucciola
 - Bandeja perf 50x50 A°G°c/tapa.
 - Sector existente a intervenir
 - Canalización corrientes fuertes
 - Canalización SUBTERRÁNEA a ejecutar
 - Canalización desague de A-A
 - Canalización corrientes débiles
 - AA-Aula 9 y AA-SIDEG Unidad Exterior reubicados

		PRESIDENCIA DE LA COMISION DE EDIFICIOS	
		DIRECCIÓN GESTIÓN DE ESTUDIOS Y PROYECTOS CAMPUS - RESISTENCIA - CHACO	
PRESIDENTE COMISION DE EDIFICIOS	Ing. José L. Basterra	OBRA:	REFORMA DPTO. FILOSOFÍA Y ÁREA DE IMPRESIONES
A/C DCCION GESTION ESTUDIOS Y PROYECTOS	Ing. Ana María Guinea	CONSTRUCCION:	FACULTAD DE HUMANIDADES
PROYECTO	Ing. Ana María Guinea Ing. Juan Nuñez Arq. Cecilia Gornila Arq. Gabriela Russo	PLANO:	PLANTA DE INSTALACIÓN ELÉCTRICA CTES. FUERTES Y CTES. DÉBILES
PROYECTO ELECTROMECÁNICO	Ing. Hernán Solari	UBICACION:	CAMPUS UNIVERSITARIO Avda. LAS HERAS N° 727 - RCIA-CHACO
		NOTA:	TODAS LAS MEDIDAS Y NIVELES SE VERIFICARAN EN OBRA
			PLANO N°: IE 01 Abril /2022